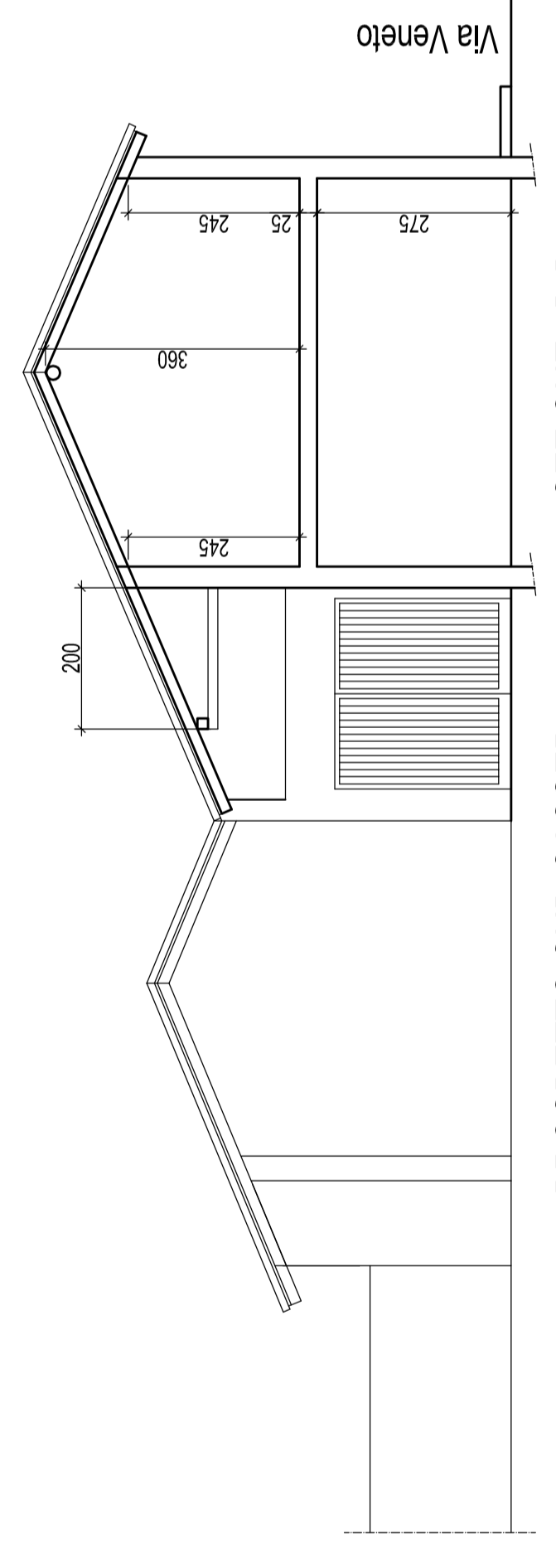
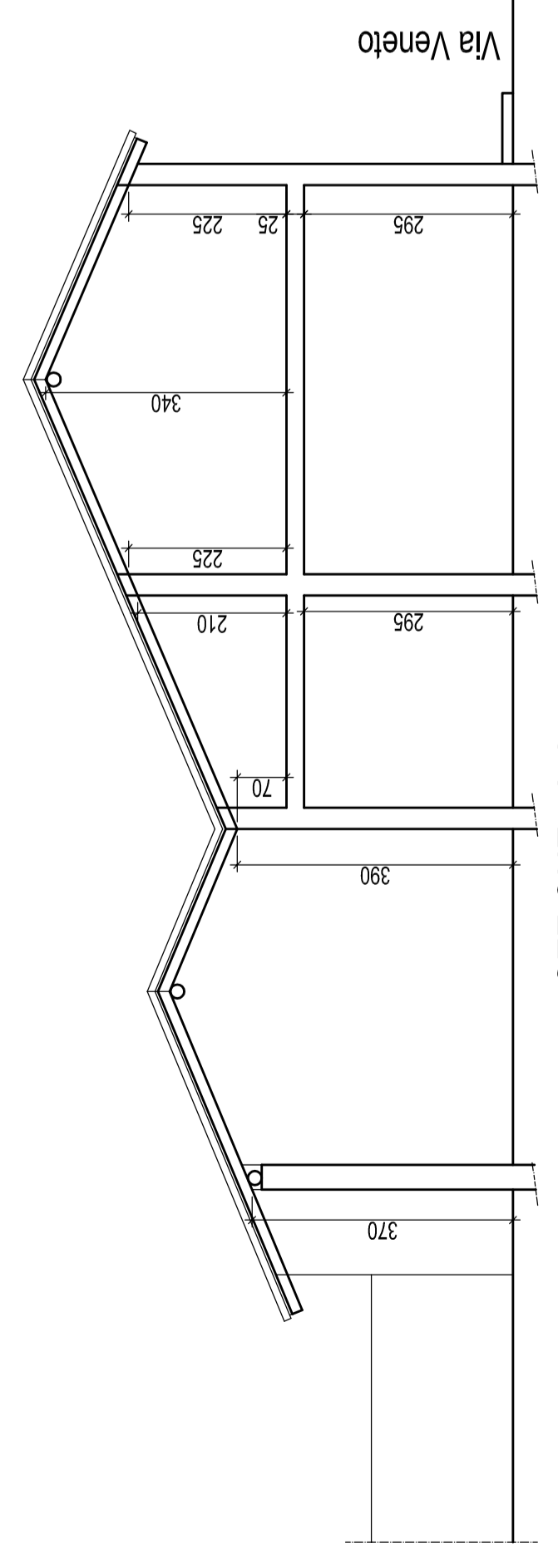


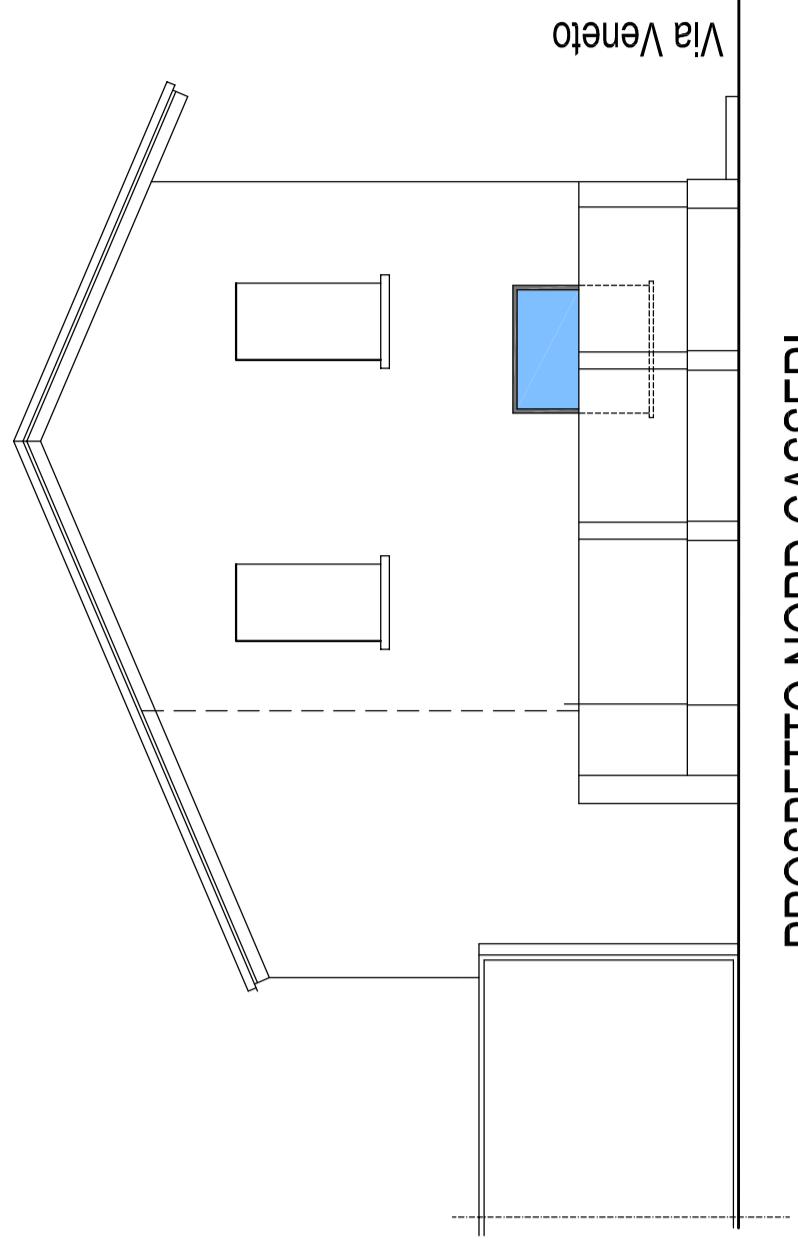
SEZIONE E-E



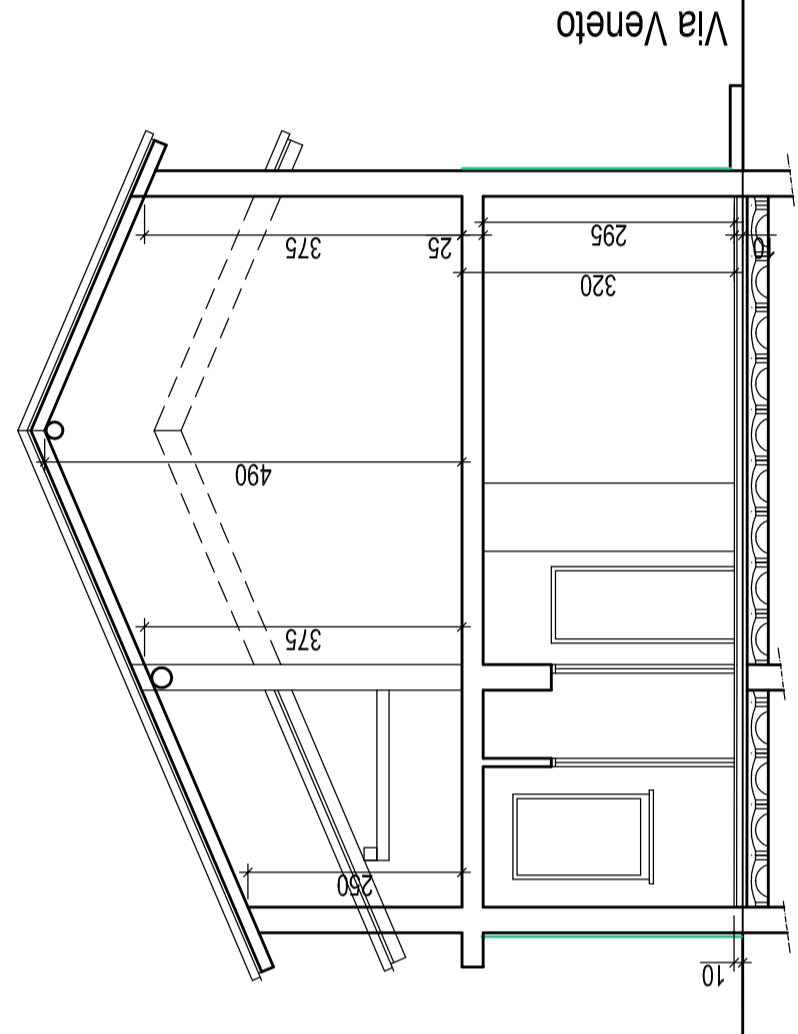
SEZIONE B-B



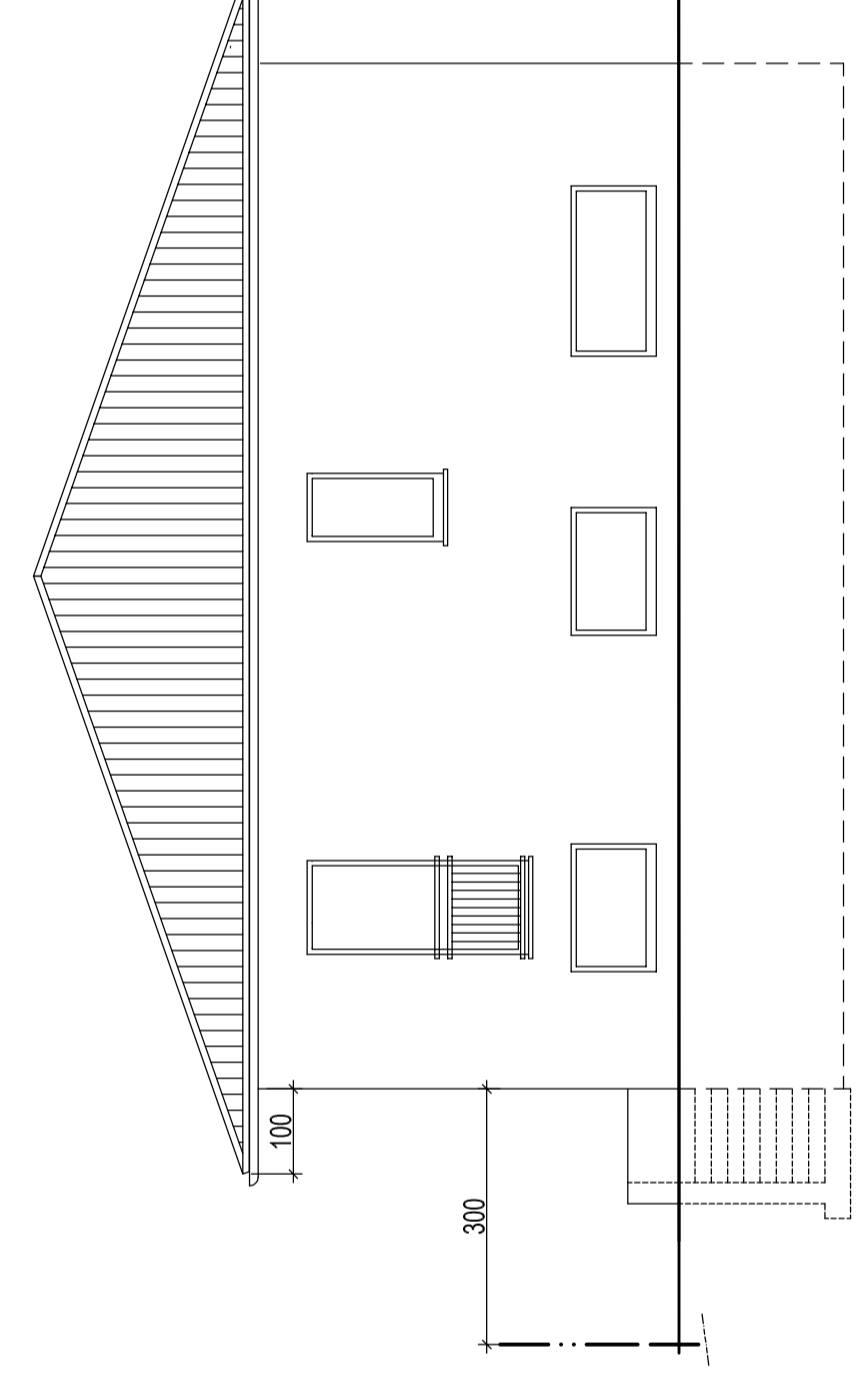
SEZIONE A-A



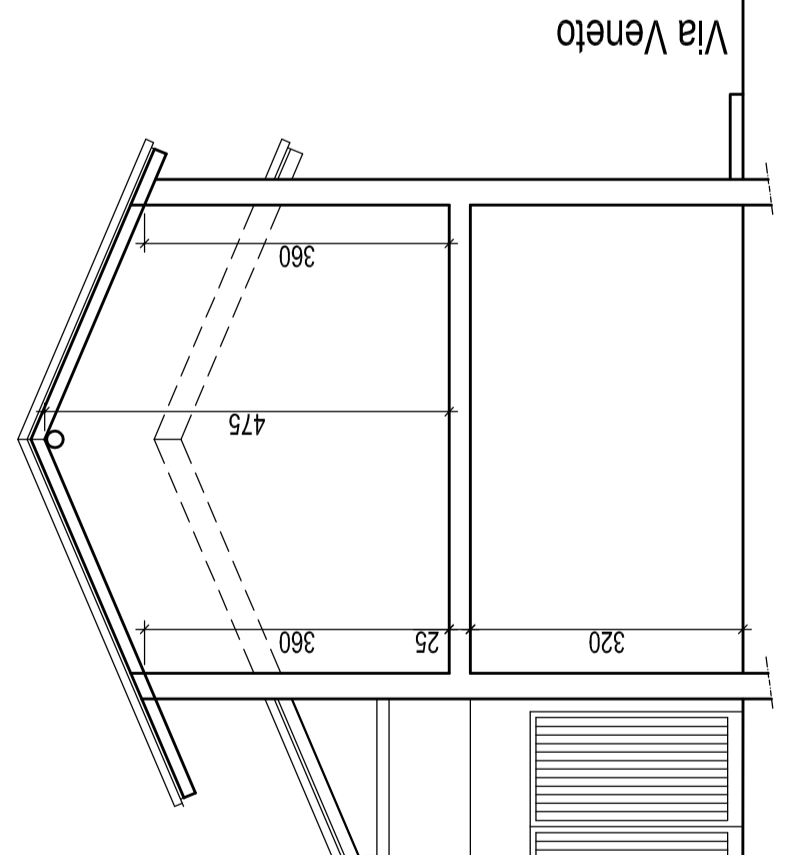
PROSPETTO NORD CASSERI



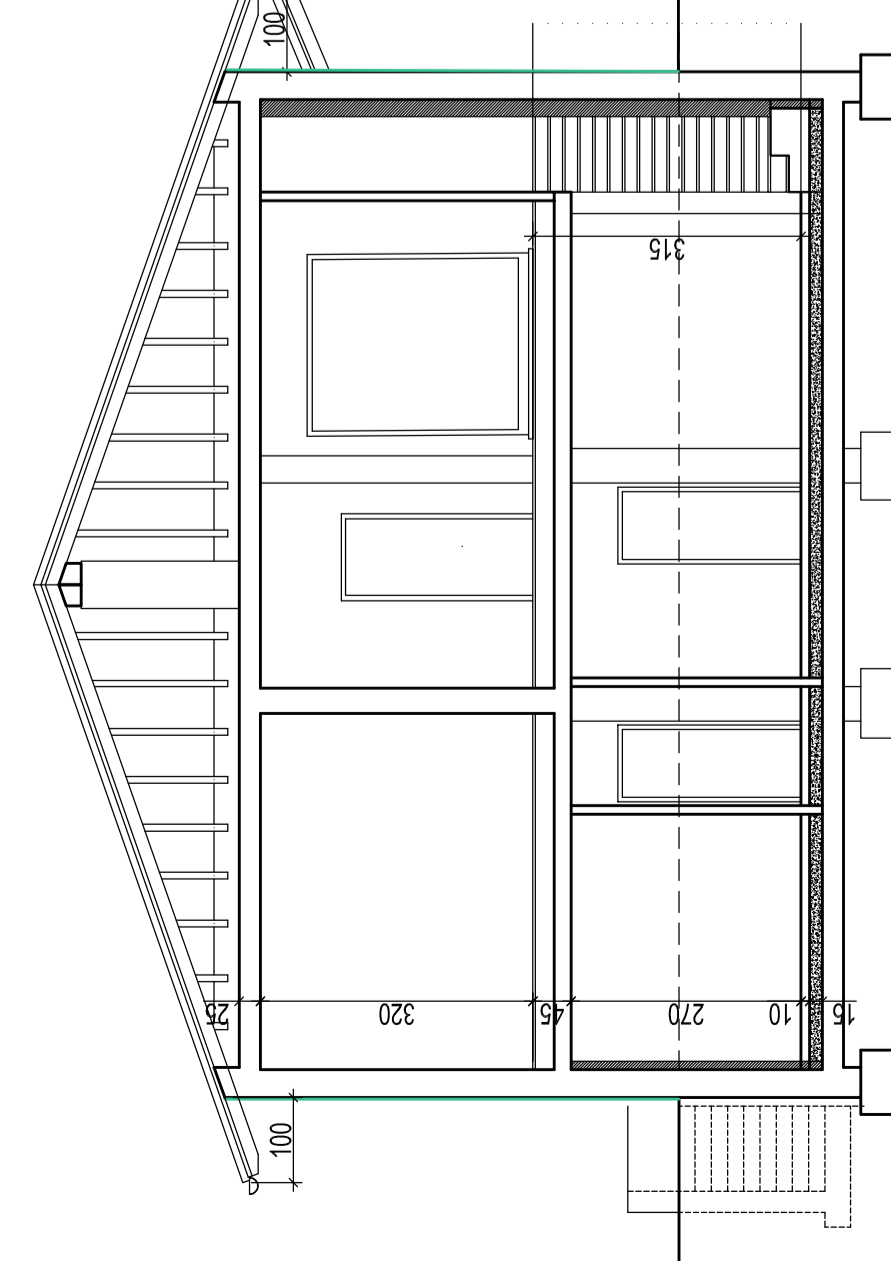
SEZIONE D-D



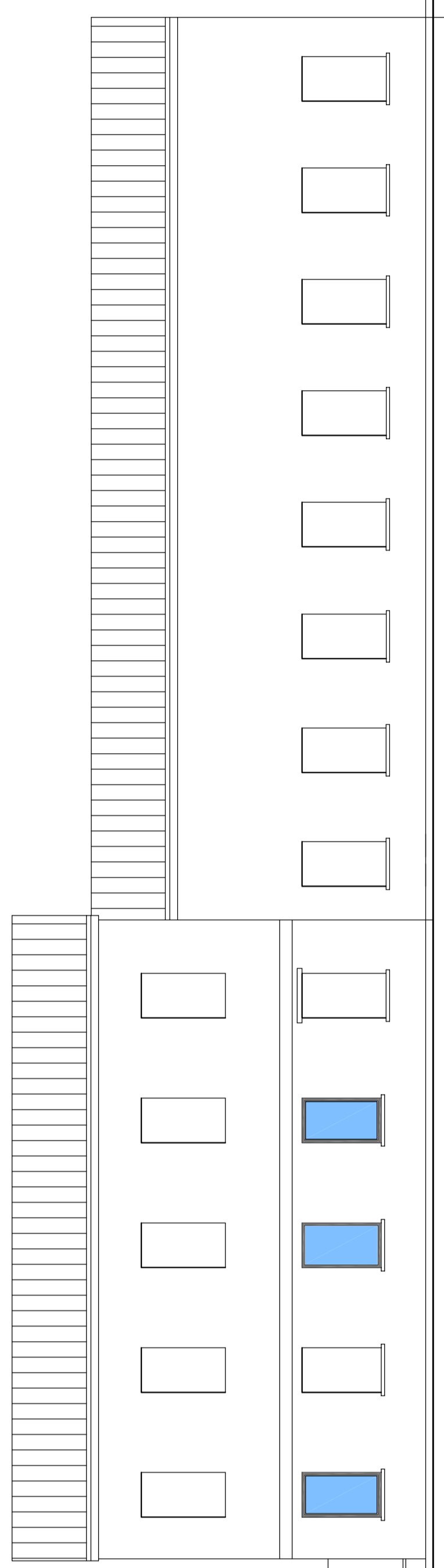
PROSPETTO NORD VILLA



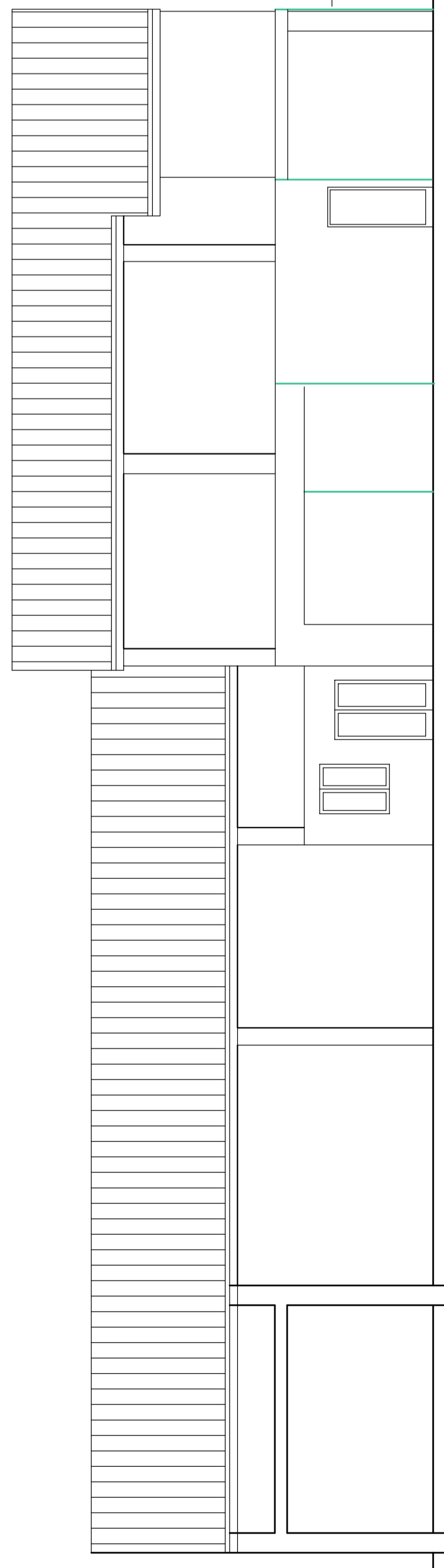
SEZIONE C-C



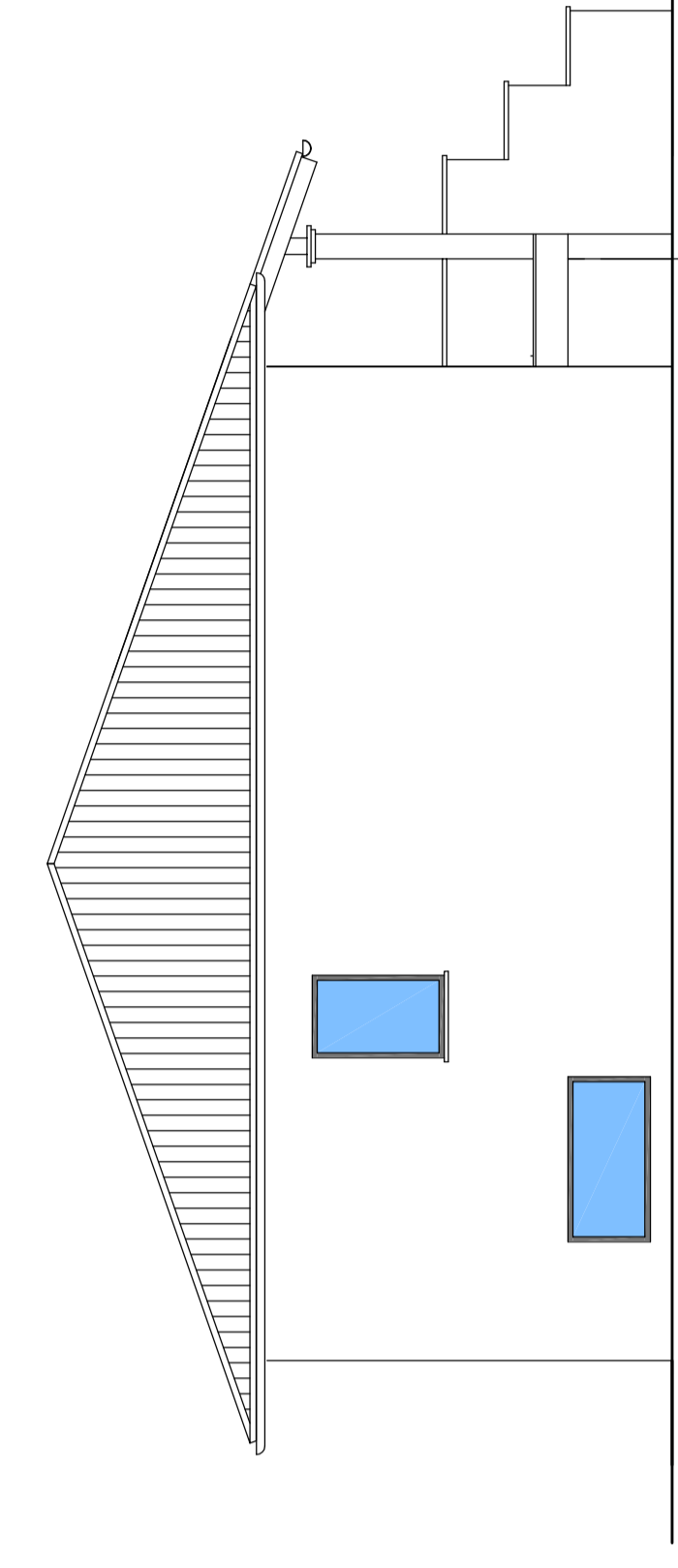
PROSPETTO EST VILLA



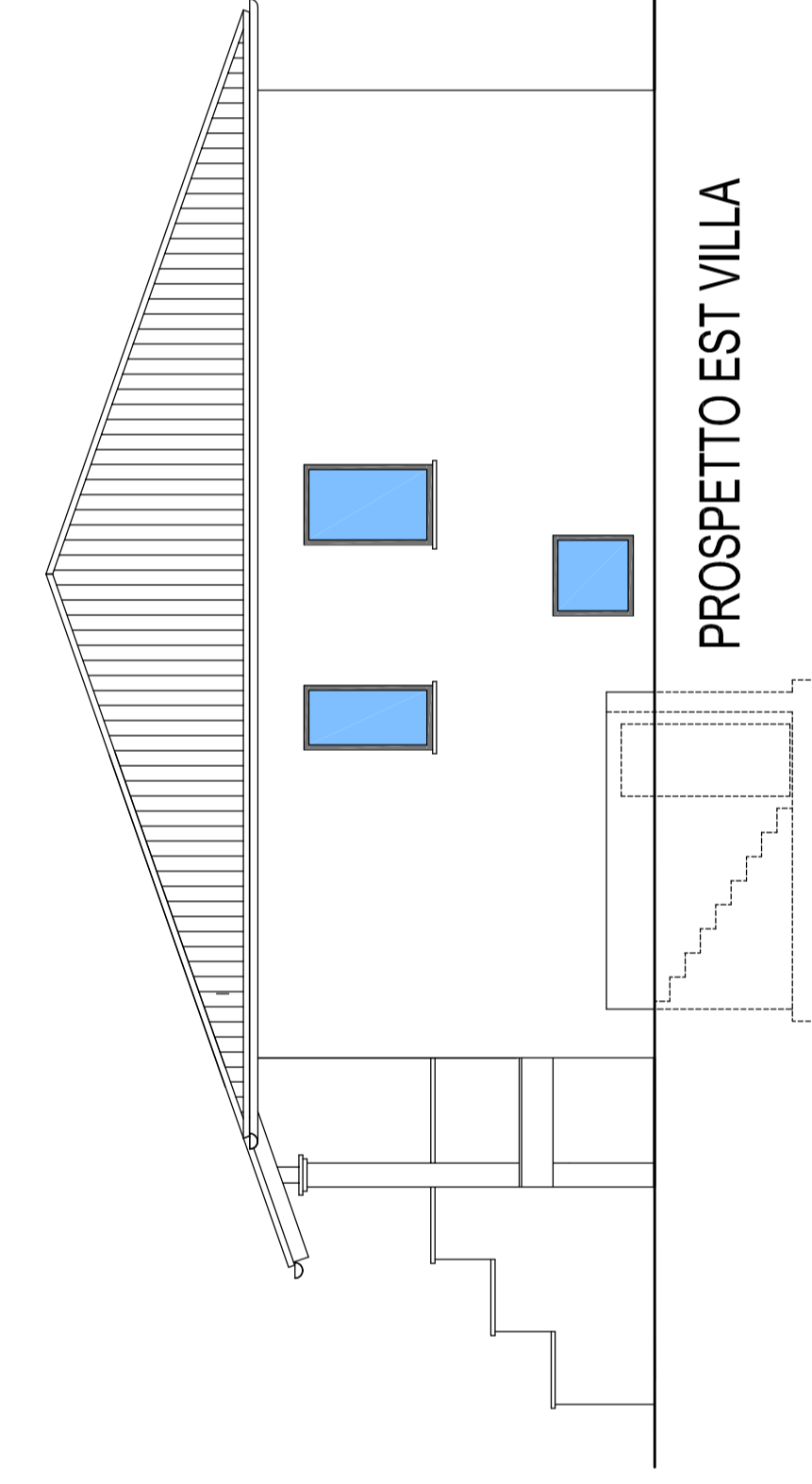
PROSPETTO OVEST CASSERI



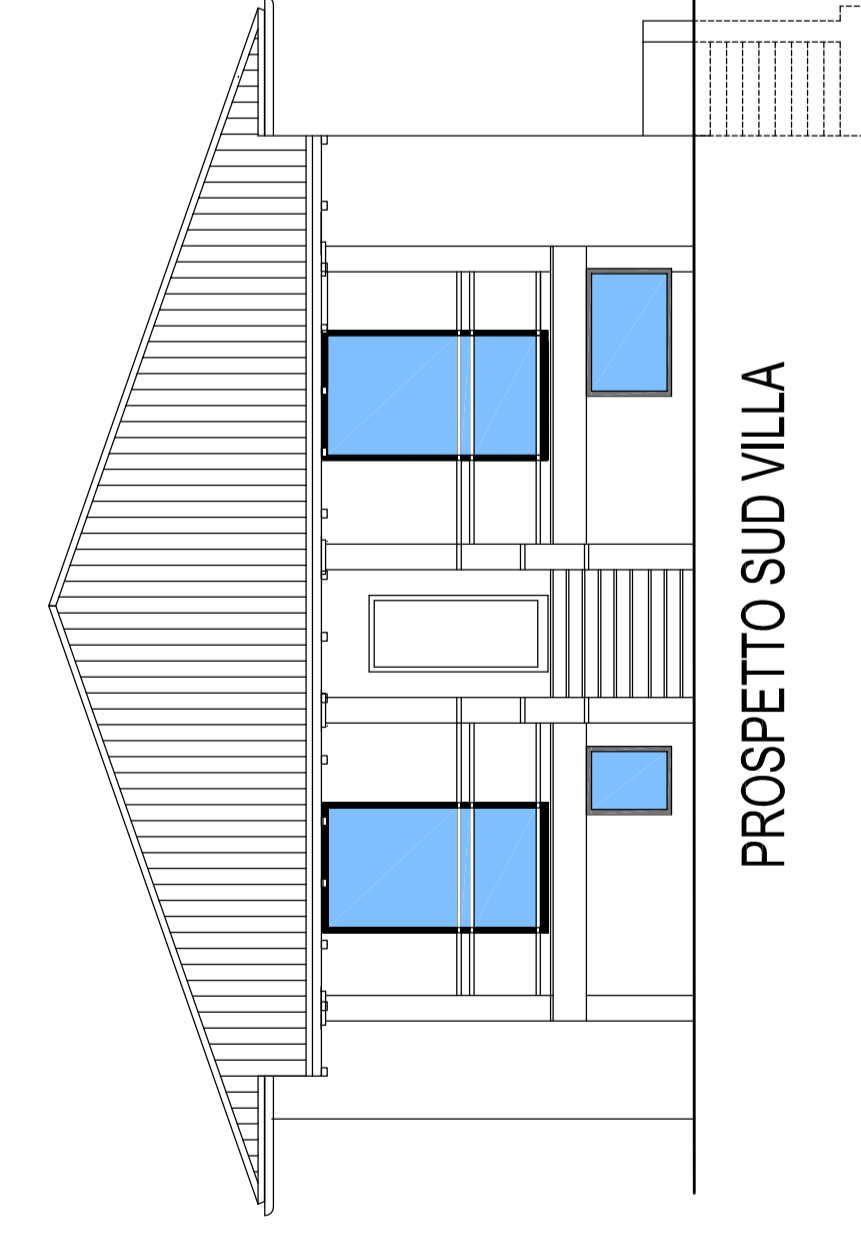
PROSPETTO EST CASSERI



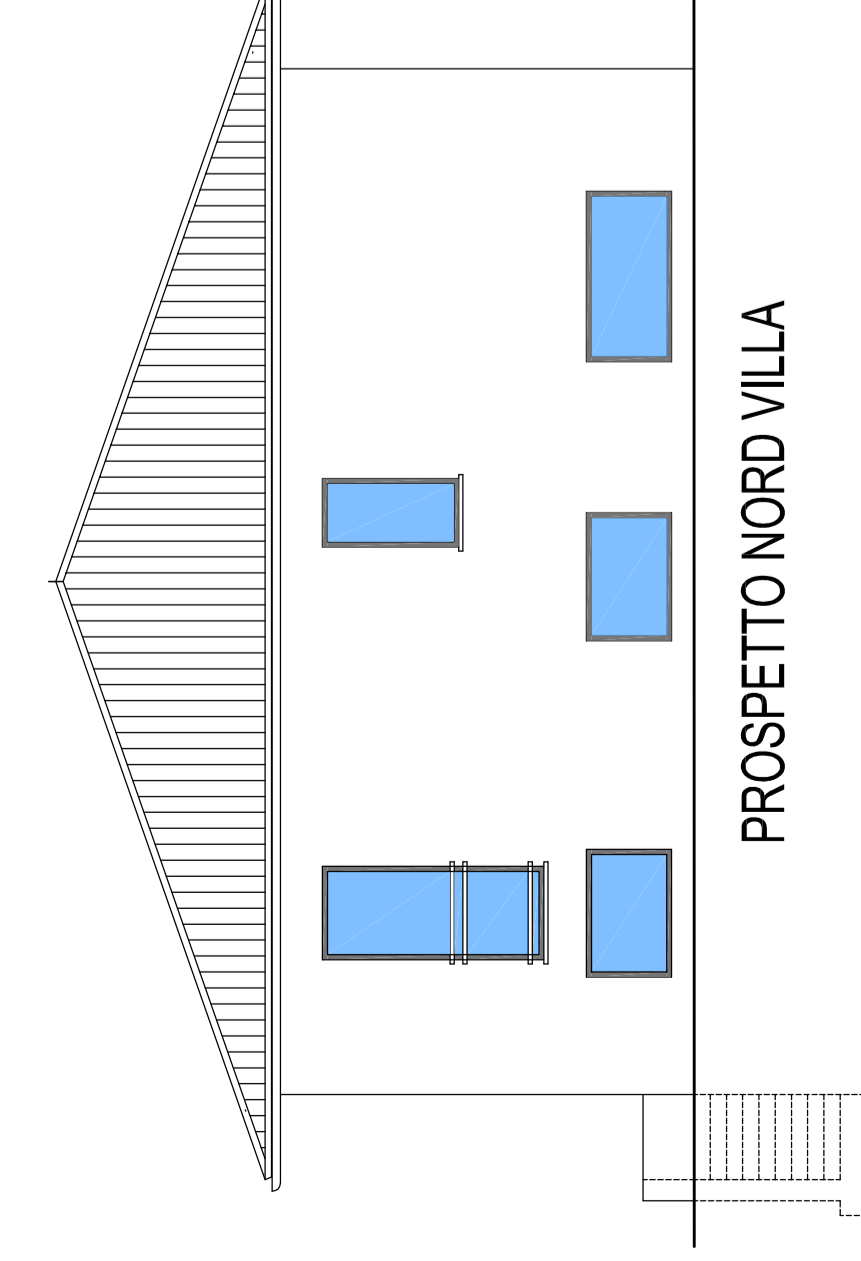
PROSPETTO OVEST VILLA



PROSPETTO EST VILLA



PROSPETTO SUD VILLA



PROSPETTO NORD VILLA

ing. fabio occhetta

STUDIO TECNICO - VIA MANZONI, 24 - 28069 TRECATE - TEL. E FAX 0321 - 71640

COMMITTENTE: FOA DANIEL - MILANI VERONICA

OGGETTO: RISTRUTTURAZIONE EDILIZIA CON CAMBIO DI DESTINAZIONE D'USO - ex L.R. 12/07/2011 nr. 106 IMMOBILI IN TRECATE, VIA F.lli ROSSELLI

SEZIONI e PROSPETTI DI PROGETTO

TAVOLA

FASCIO

SCALA

1:100

6